

Dokumentnamn Kompressionsutrustning	Giltigt fr.o.m.	Reviderat	Version 1	Sida 1 av 7
Framtaget av Sofia Carlsson Hjälpmedelskonsulent, Medicinska behandlingshjälpmedel	Godkänt av			

Kompressionspumpar

35676 Kompressionspump Flowtron Hydroven

Kompressionsbehandling av armar och ben med 3-kammarsystem.

Pumpen levererar luft via luftslangar till en uppblåsbar manschett som åstadkommer ett kontrollerat tryck som varsamt komprimerar armen eller benet. Det hjälper till att öka blodcirkulationen, minska vätskeöverskott, förbättrar venstas och främjar återabsorption av restprodukter. Pumpen fungerar med en automatisk tidscykel på 1 minut, 30 sek uppblåsning följt av 30 sek tömning. Utgångstrycket varierar från 30–100 mmHg. Manschetterna blåses upp växelvis.



Tillbehör

Mät omkretsen av extremitetens tjockaste del och längden i cm från hälen till överdelen av låret för en helbensmanschett, häl till knä för en halvbensmanschett, från skuldra till fingertoppar för helarmsmanschett och armbåge till fingertoppar för halvarmsmanschett.

Om en större omkrets behövs, sätt dit en passande insatsbit innan plagget appliceras på patienten.


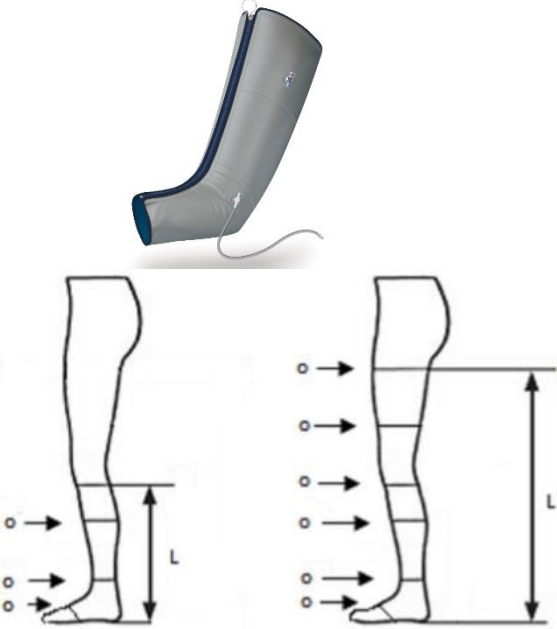

För bästa hållbarhet är det viktigt att stöveln/ärmen är tom på luft innan man drar ner dragkedjan.

Förvara gärna stöveln/ärmen utlagd i full längd. Skarpa veck kan på sikt göra hål i materialet

35680 Kompressionsarm 68 cm
Längd 68 cm, omkrets hand 44 cm, omkrets skuldra 62 cm
41460 Kompressionsarm 78 cm
Längd 78 cm, omkrets hand 44 cm, omkrets skuldra 62 cm



Dokumentnamn Kompressionsutrustning	Giltigt fr.o.m.	Reviderat	Version 1	Sida 2 av 7
Framtaget av Sofia Carlsson Hjälpmiddelskonsulent, Medicinska behandlingshjälpmedel	Godkänt av			

<p>35683 Insats kompressionsarm 68cm Utökad omkrets bred ände 17 cm Utökad omkrets smal ände 12 cm</p>	
<p>35677 Kompressionsstövel underben 50 cm Längd 50 cm, omkrets vad 51 cm, fotled 50 cm, fot 39 cm</p> <p>35678 Kompressionsstövel helben 84 cm Längd 84 cm, omkrets lår övre 72 cm, lår mitt 66 cm, knä 59 cm, vad 53 cm, fotled 50cm, fot 39 cm</p> <p>Mät omkretsen runt fotleden och där vaden är som tjockast (samt lårets tjockaste i de fall då helbensstövel skall användas) Vid helbensstövel mäts benets längd från hälen till ljumsken och stöveln får inte vara längre än 5 cm från ljumsken.</p> <p>För bästa hållbarhet är det viktigt att stöveln är tom på luft innan man drar ner dragkedjan. Förvara gärna stöveln utlagd i full längd. Skarpa veck kan på sikt göra hål i materialet</p>	
<p>35681 Insats 3-kammarstövel 50 cm Utökad omkrets (övre) bred ände 19 cm Utökad omkrets (nedre) smal ände 14 cm</p> <p>35682 Insats 3-kammarstövel 84 cm Utökad omkrets (övre) bred ände 19 cm Utökad omkrets (nedre) smal ände 14 cm</p>	

Dokumentnamn Kompressionsutrustning	Giltigt fr.o.m.	Reviderat	Version 1	Sida 3 av 7
Framtaget av Sofia Carlsson Hjälpmiddelskonsulent, Medicinska behandlingshjälpmedel	Godkänt av			

36214 Kompressionspump Flowtron Hydroven 12




För intermittent kompressionsbehandling i hemmet. Avsedd att användas för arm- och benmanschett med 12 kammare. Har olika behandlingsalternativ såsom sekvensuppblåsning, våguppblåsning och behandling enligt principerna för manuellt lymfdränage. Tryckintervall 15–120 mmHg 30–95 sekunders uppblåsning i intervaller om 5 sekunder. Tömning 10–95 sekunder i 5-sekundersintervaller.




Tillbehör

ARM: Längden på manschetten mäts från fingertopparna till 5 cm under armhålan, med armen sträckt. Manschettens omkrets mäts vid axeln.

BEN: Längden på manschetten mäts från hälen till 5 cm under ljumsken. Manschettens omkrets mäts högst upp på låret.

<p>36210 Kompressionsarm 68 cm Omkrets 62 cm 73447 Kompressionsarm 78 cm Omkrets 62 cm</p>	
<p>36213 Insats 12-kammar arm 68 cm Omkrets 62 cm 73448 Insats 12-kammar arm 78 cm Omkrets 62 cm</p> <p>Insatsbiten till Hydroven 12 ökar armmanschettens totala omkrets med 17 cm.</p>	
<p>36209 Kompressionsstöver 76 cm normal vidd, omkrets 71 cm 50836 Kompressionsstöver 76 cm bred vidd, omkrets 79 cm 36207 Kompressionsstöver 84 cm normal vidd, omkrets 71 cm 35678 Kompressionsstöver 84 cm bred vidd, omkrets 79 cm</p>	

<i>Dokumentnamn</i> Kompressionsutrustning	<i>Giltigt fr.o.m.</i>	<i>Reviderat</i>	<i>Version</i> 1	<i>Sida</i> 4 av 7
<i>Framtaget av</i> Sofia Carlsson Hjälpmedelskonsulent, Medicinska behandlingshjälpmedel	<i>Godkänt av</i>			

<p>36211 Insats 12-kammarstöveel 84 cm</p> <p>Insatsbiten till Hydroven 12 ökar benmanschettens totala omkrets med 19 cm.</p>	
--	--

Utgående

50679 Kompressionspump Lympha Press Optimal

37702 Kompressionsarm Lympha Press 75cm strl M utan skuldermanschett exkl slang

69577 Slangbunt Lympha Press till armmanschett

68352 Kompressionsbyxa ben Lympha Press XL med kateteröppning slangutgång vid höften inkl slang

Dokumentnamn Kompressionsutrustning	Giltigt fr.o.m.	Reviderat	Version 1	Sida 5 av 7
Framtaget av Sofia Carlsson Hjälpmiddelskonsulent, Medicinska behandlingshjälpmedel	Godkänt av			

68350 Kompressionspump Lympha Press Optimal V2

Lympha Press Optimal V2 är en effektiv kompressionspump med 12 kanaler, som är lätt att hantera, med möjlighet att ställas in i olika cykler. Med Lympha Press Optimal V2 är trycket gradient i alla cykler, dvs att trycket alltid är högre över distala områden (händer eller fötter) och lägre över proximala områden (nära eller på bålen).



Tillbehör

Manschetterna finns i olika storlekar och i ett brett sortiment till hela kroppen. Det finns möjlighet att öka manschettens storlek med hjälp av extensionskilar. Samtliga illustrerade storlekstabeller avser mätningar på manschetterna utan luft, inte på kroppsdelar.

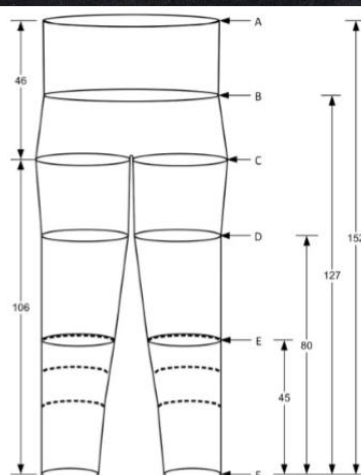
75085 Byxmanschett Standard justerbar från XS-L, kompressionsbyxa med kateteröppning.

Slangutgång vid fotändan

75086 Byxmanschett XL, kompressionsbyxa med kateteröppning. Slangutgång vid fotändan

Fotens vinkel regleras med hjälp av ”hajfenor” som sitter vid vristen.

Byxmanschetterna används till personer med ödem i ena eller båda benen där höftpartiet och magregionen behöver behandling



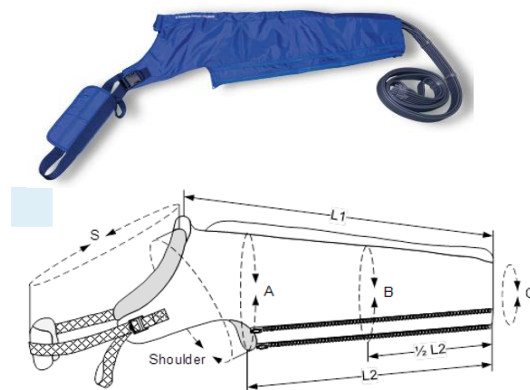
Navn	Byxmanschett, mått i cm					
	A (midja) Max	B (höft) Max	C (lår) Max	D (knä) Max	E (ankell) Max	F (omkrets vid fotändan) Max
Byxmanschett Standard med slangutgång vid fot	135	134	72	66	58	45
Byxmanschett XL med slangutgång vid fot	170	164	85	82	76	60

Dokumentnamn Kompressionsutrustning	Giltigt fr.o.m.	Reviderat	Version 1	Sida 6 av 7
Framtaget av Sofia Carlsson Hjälpmiddelskonsulent, Medicinska behandlingshjälpmedel	Godkänt av			

73419 Kompressionsarm strl M med integrerad skulderdel inkl. slang

75024 Kompressionsarm strl XL med integrerad skulderdel inkl. slang

Storlek	Cirkulära mått (cm)					Längdmått (cm)		
	A (överarm)	B (armbåge)	C (perifer)	Skuldra	Bandlängd	L1	L2	1/2 L2
Standard	63	49	41	76	92-156	91	72	36
XL	74	56	49	88	92-165	106	91	40



Comfy benmanschett med blixtlås

74619 2-75

74611 2-85

74612 2-95

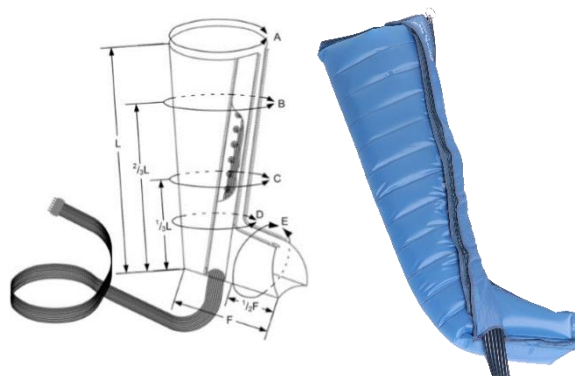
74613 3-65

74614 3-75

74615 3-85

68351 4-75

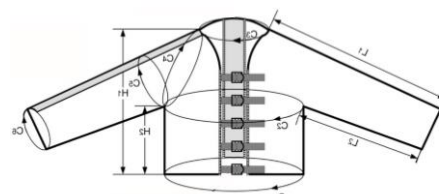
Storlek	A	B	C	D	E	L
2-75	66	56	46	43	48	75
2-85	70	60	47	42	48	84
2-95	78	68	51	43	48	95
3-65	81	73	60	56	54	65
3-75	85	76	61	56	54	75
3-85	90	80	63	56	54	85
4-75	94	79	64	64	58	75



75083 Jackmanschett, med 72 cm långa ärmr.

Jackan är anpassad till personer med ödem i armar, skuldror och bröstorg.

Namn	L1	L2	H1	H2	C1	C2	C3	C4	C5	C6
					Min. - Max.	Min. - Max.	Min. - Max.			
Jackmanschett, armlängd 72 cm	96	72	60	29	105-123	105-123	48-64	68	48	40



<i>Dokumentnamn</i> Kompressionsutrustning	<i>Giltigt fr.o.m.</i>	<i>Reviderat</i>	<i>Version</i> 1	<i>Sida</i> 7 av 7
<i>Framtaget av</i> Sofia Carlsson Hjälpmedelskonsulent, Medicinska behandlingshjälpmedel	<i>Godkänt av</i>			

75084 Lympha Press hygien-/innerjacka 10 st/fpkn

Det rekommenderas att använda hygienjacka under Lympha Press manschetter för överkropp

75087 Lympha Press Hygien-/innerbyxa 10st/fpk

Det rekommenderas att använda hygienbyxa under Lympha Press manschetter för ben och/eller underkropp.

