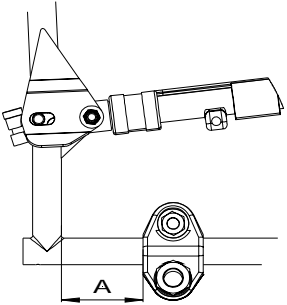
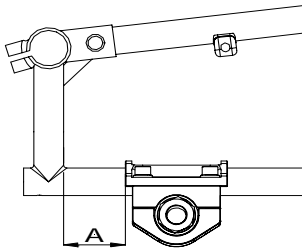


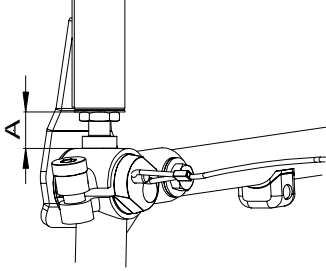
Ref.nr för web-order:	Datum:
Utprovad för:	Förskrivare:
Ref:	Telefon:

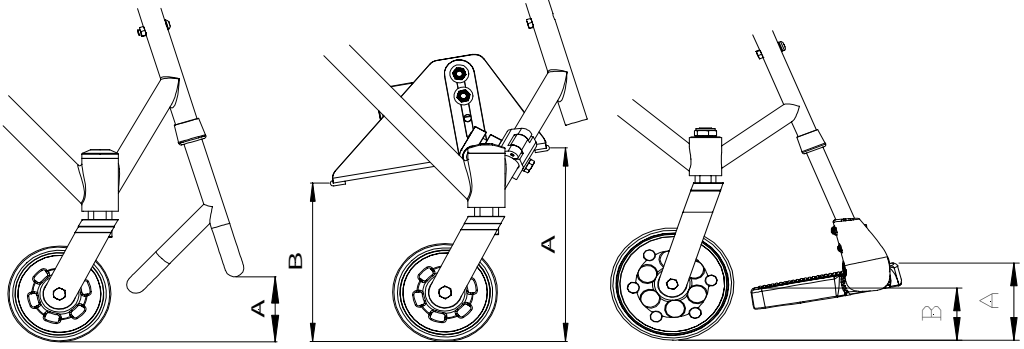
Färg	Blå	Svart				
Sittbredd (BB)	30 cm	33 cm	36 cm	39 cm	42 cm	45 cm
Art.nr. 349 BB 00	349 30 00	349 33 00	349 36 00	349 39 00	349 42 00	349 45 00
Sittdjup	Justerbart sittdjup 27-33 cm (endast bredd 30 och 33)			Kort sittdjup 35 cm (samtliga bredder)		
Rygghöjd (HH)	20 cm	25 cm	30 cm	35 cm	40 cm	
Art.nr. 323 BB HH	323 BB 20	323 BB 25	323 BB 30	323 BB 35	323 BB 40	
Specialryggar	Tjejrygg (inåtbockad, finns i höjd 30-40) 325 BB HH Bakåtbockad rygg (finns i höjd 20-40) 324 BB HH			Övriga specialryggar (se tillvalslista)		
Fotstöd	Fotbåge, titan (BB = 30) ingår bredd 30 360 01 31 (för mer fotutrymme)			Fotbåge, titan (BB = 33) ingår bredd 33 360 01 34 (för mer fotutrymme)		
	Fotbåge, titan (BB = 36, 39, 42 och 45) ingår bredd 36-45 360 01 BB					
	Fotplatta, Bambino (endast till BB=30-39) 400 21 BB			Platta fotbåge plast , (BB = 33-45) 360 10 BB (platta 33 passar till fotbåge 30)		
	Ange artikelnummer här:					
Övriga fotstöd (se tillvalslista)	Ange artikelnummer här:					
Drivhjul	24", titandrivring ingår 100 00 00			24", maxgrepp drivring, tunn 110 00 01 (OBS! Innehåller latex)		
	24", geleplastad drivring 110 00 02			24", PRC drivring, grå vinyl 110 00 03		
	24", Spiderhjul, svartblästrat, titandrivring 110 00 47			24", Spiderhjul, svartblästrat, polymerkompakt 110 00 48		
	Ekerskydd 24" 450 00 00					
Övriga drivhjul (se tillvalslista)	Ange artikelnummer här:					
Broms	Hög broms, framflyttad ingår 460 00 50			Hög broms, förlängd framflyttad 460 00 70 (monteras på det nedre chassiröret)		
	Enhandsbroms: ej om sittdjupet är mindre än 35 cm					
	Hö 367 30 33		Vä 368 30 33 (till BB 30-33)			
	Hö 367 36 39		Vä 368 36 39 (till BB 36-39)			
Hö 367 42 45		Vä 368 42 45 (till BB 42-45)				
Körhandtag	Fast	Vikbart	Höj & sänk	Körbåge (bredd 30-36)		
	421 00 00	423 00 00	425 00 00	422 00 BB (max. brukarvikt 60 kg)		
Tippskydd	Tippskydd			Tippskydd önskas ej		
	435 10 00					
Länkhjul	5" ingår			5" med tjock gummibana		
	200 00 00			200 00 01		
Sidoskydd	Sidoskydd med skärm			Sidoskydd, plast		
	442 00 10			440 00 10		


panthera

Armstöd , komplett Kort dyna=23 cm Lång dyna=30 cm	kort dyna	kort dyna
	Armstöd 443 01 00	Armstöd, förhöjt 35 mm 443 01 20
	lång dyna	lång dyna
	443 01 30	443 01 40
Tillbehör	Kryckkäppshållare ___ st 990 03 00 (OBS! 2 st/krycka)	Ändropp chassi i stål ___ st 903 00 11 (OBS! 2 st/chassi)

Inställning bakaxel	Bakaxel standard (till bredd 33-42 cm)	Camberaxel (till bredd 45 cm) Används också vid sänkning och höjning till samtliga bredder:
Ange måttet (A) för önskad balansering. A = _____ mm		
	(Standardläge = 25 mm)	(Standardläge = 10 mm)

Inställning ryggvinkel	Ange vilken ryggvinkel som önskas genom att ange måttet (A) på ryggbulten.
A = _____ mm	

Inställning fotstöd	Ange inställning för det fotstöd som är valt.
A = _____ mm B = _____ mm	

Märkning		Ja , stolen önskas uppmärkt med fästpunkter för transport i färdtjänstfordon. Nej , stolen önskas ej uppmärkt med fästpunkter för transport i färdtjänstfordon. OBS! Se bruksanvisning för närmare anvisningar.
-----------------	---	--

Köpartiklar, t.ex. siddyna och rörskydd, se tillvalslista.

Övrigt

panthera